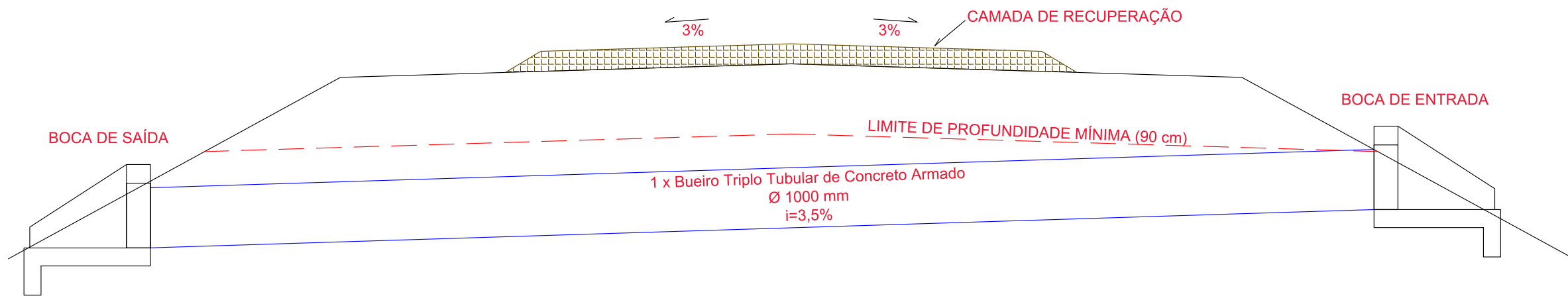


- ESTRADA VICINAL A RECUPERAR
- CURVA DE NÍVEL
- CÓRREGO
- BACIA HIDROGRÁFICA DE CONTRIBUIÇÃO

*Informações obtidas pela análise das cartas DWG: Parambu, Pimenteiras e São José do Piauí.

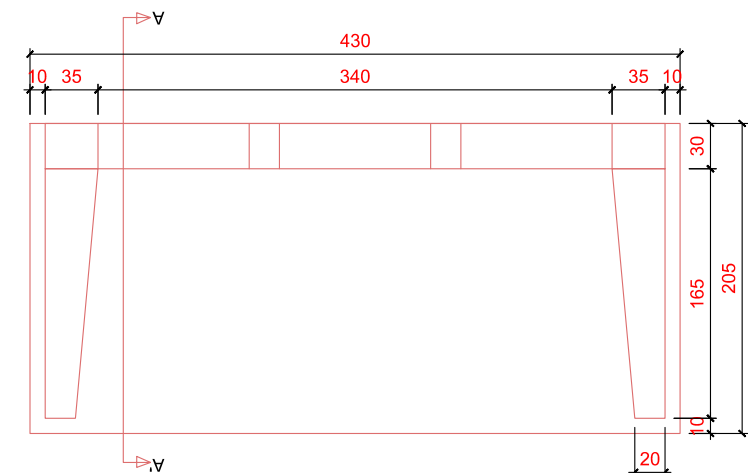
PREFEITURA MUNICIPAL DE PIMENTEIRAS

TÍTULO: <b style="text-align: center;">RECUPERAÇÃO DE ESTRADA VICINAL			
ENDEREÇO DA OBRA: <b style="text-align: center;">MUNICÍPIO DE PIMENTEIRAS - LOCALIDADE CURRAL DE PEDRA E CAMPOS			
CONTEÚDO: <b style="text-align: center;">BUEIROS - LOCAÇÃO E BACIAS HIDROGRÁFICAS			
ESCALA: SEM ESCALA	DATA: FEVEREIRO / 2020	PRANCHA: 01/13	FORMATO: A3

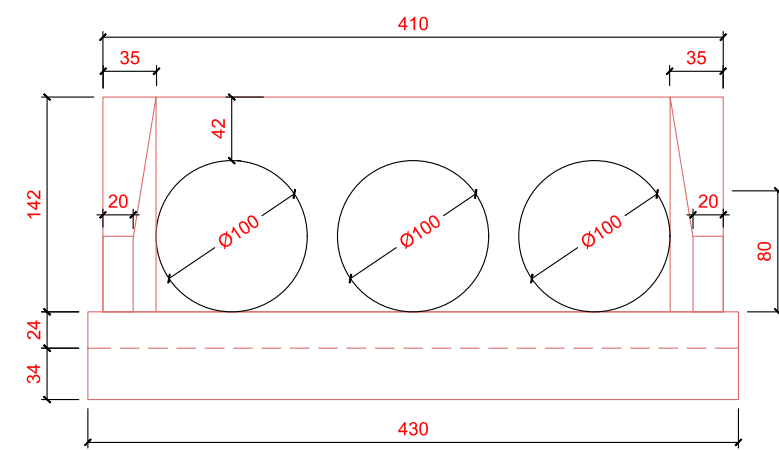


— - GERATRIZ INTERNA DO TUBO

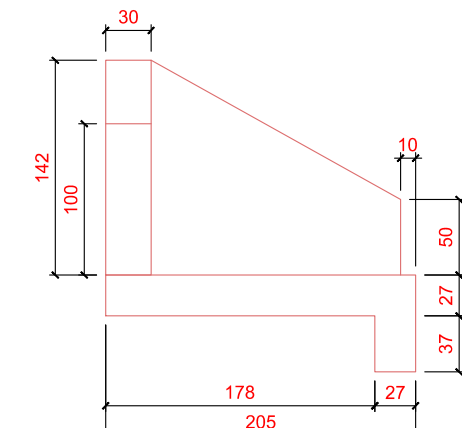
Perfil Longitudinal
sem escala



Boca Bueiro Triplo Ø 1000 mm
Planta Baixa
Esc: 1/50



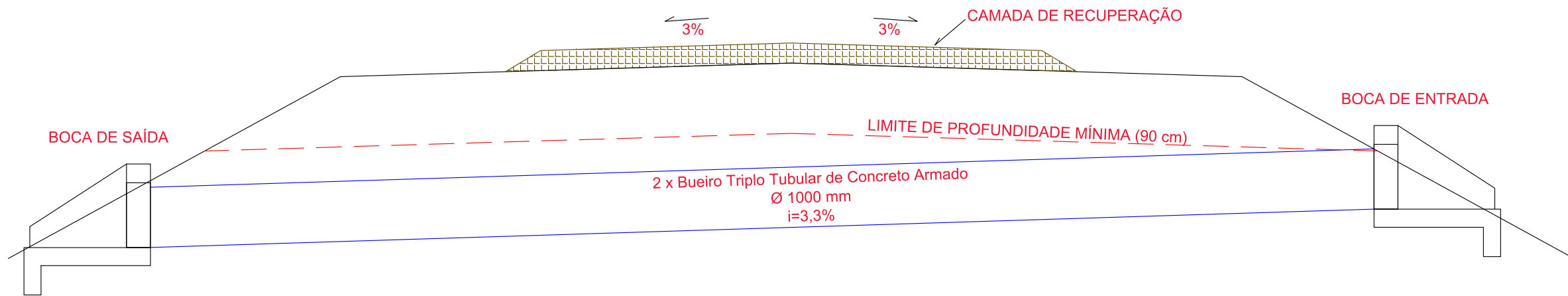
Boca Bueiro Triplo Ø 1000 mm
Vista Frontal
Esc: 1/50



Boca Bueiro Triplo Ø 1000 mm
Corte AA'
Esc: 1/50

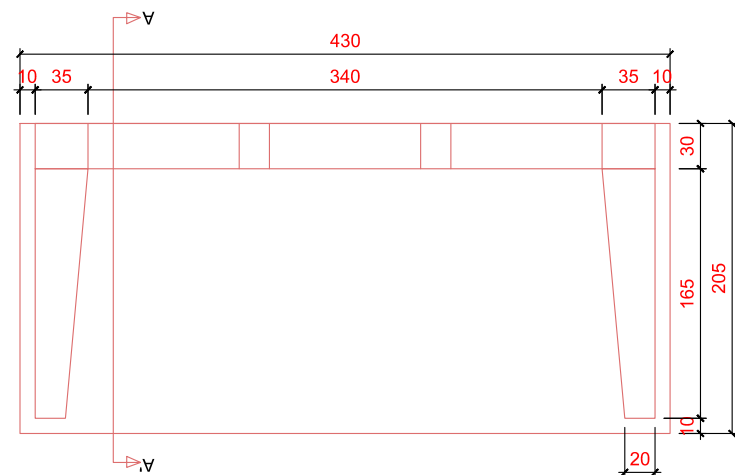
*Tubo de Concreto Classe PA-3 ou superior.

PREFEITURA MUNICIPAL DE PIMENTEIRAS			
TÍTULO:		RECUPERAÇÃO DE ESTRADA VICINAL	
ENDEREÇO DA OBRA:		MUNICÍPIO DE PIMENTEIRAS - LOCALIDADE CURRAL DE PEDRA E CAMPOS	
CONTEÚDO:		ESTRADA CAMPOS - Estaca: 473+17.70	
ESCALA:	DATA:	PRANCHA:	FORMATO:
INDICADA	FEVEREIRO / 2020	02/13	A3

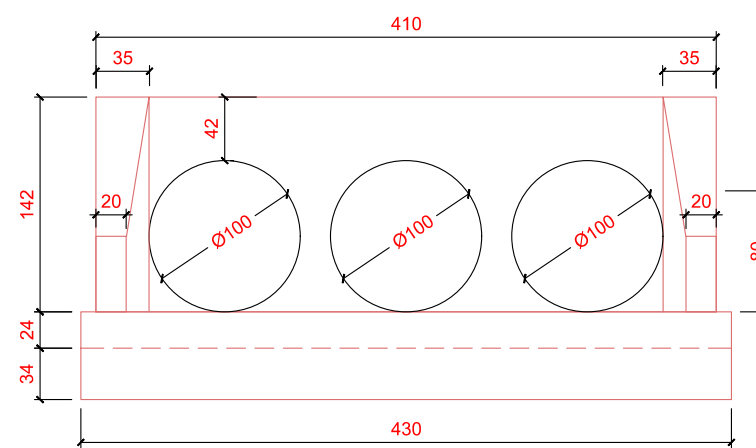


— GERATRIZ INTERNA DO TUBO

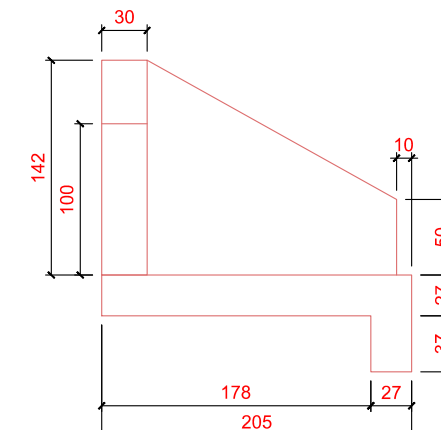
Perfil Longitudinal
sem escala



Boca Bueiro Triplo Ø 1000 mm
Planta Baixa
Esc: 1/50



Boca Bueiro Triplo Ø 1000 mm
Vista Frontal
Esc: 1/50



Boca Bueiro Triplo Ø 1000 mm
Corte AA'
Esc: 1/50

*Tubo de Concreto Classe PA-3 ou superior.

PREFEITURA MUNICIPAL DE PIMENTEIRAS

TÍTULO:

RECUPERAÇÃO DE ESTRADA VICINAL

ENDEREÇO DA OBRA:

MUNICÍPIO DE PIMENTEIRAS - LOCALIDADE CURRAL DE PEDRA E CAMPOS

CONTEÚDO:

ESTRADA CAMPOS - Estaca: 561+13.92

ESCALA:

INDICADA

DATA:

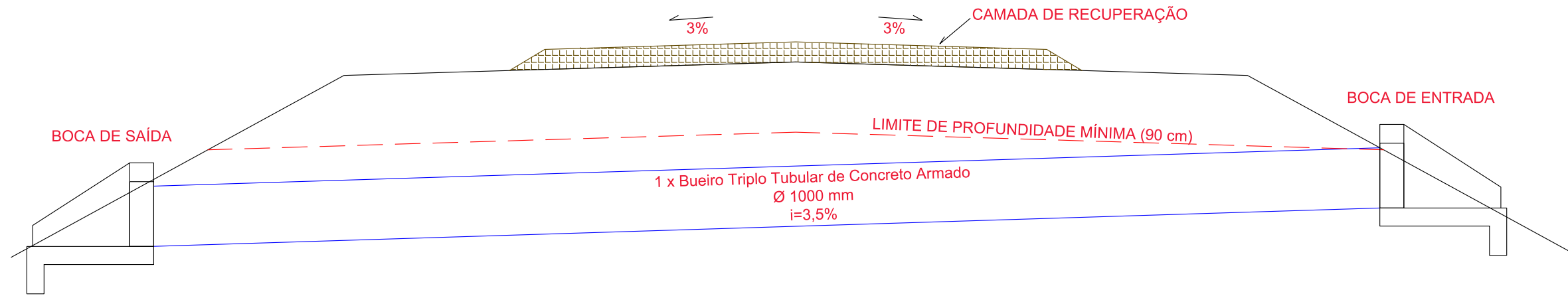
FEVEREIRO / 2020

PRANCHA:

03/13

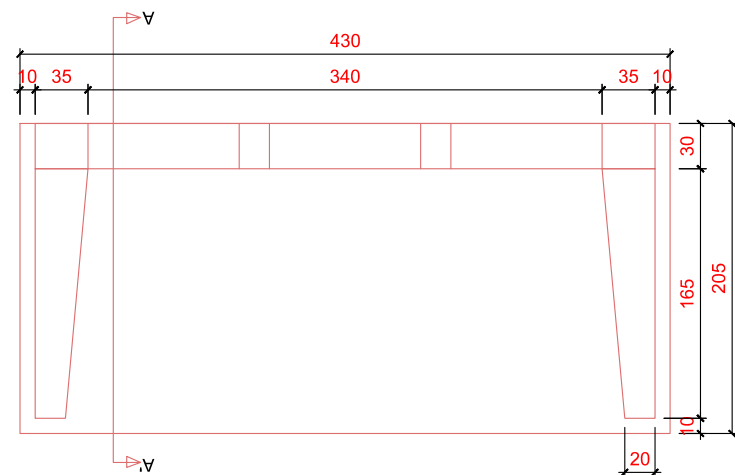
FORMATO:

A3

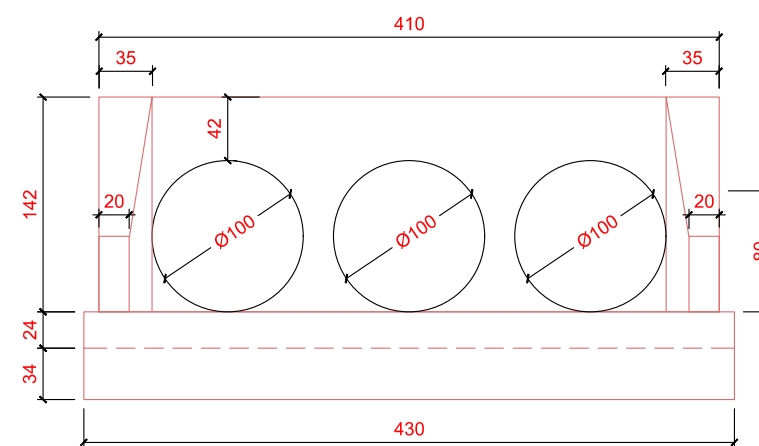


— - GERATRIZ INTERNA DO TUBO

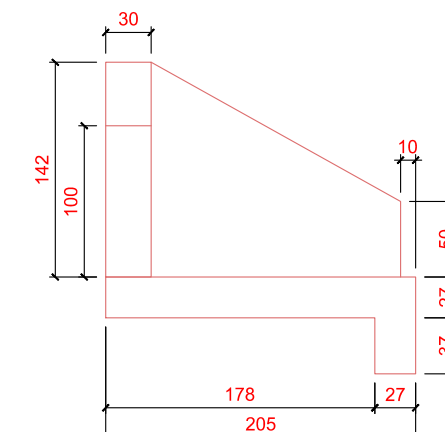
Perfil Longitudinal
sem escala



Boca Bueiro Triplo Ø 1000 mm
Planta Baixa
Esc: 1/50



Boca Bueiro Triplo Ø 1000 mm
Vista Frontal
Esc: 1/50



Boca Bueiro Triplo Ø 1000 mm
Corte AA'
Esc: 1/50

*Tubo de Concreto Classe PA-3 ou superior.

PREFEITURA MUNICIPAL DE PIMENTEIRAS

TÍTULO:

RECUPERAÇÃO DE ESTRADA VICINAL

ENDEREÇO DA OBRA:

MUNICÍPIO DE PIMENTEIRAS - LOCALIDADE CURRAL DE PEDRA E CAMPOS

CONTEÚDO:

ESTRADA CAMPOS - Estaca: 712+2.89

ESCALA:

INDICADA

DATA:

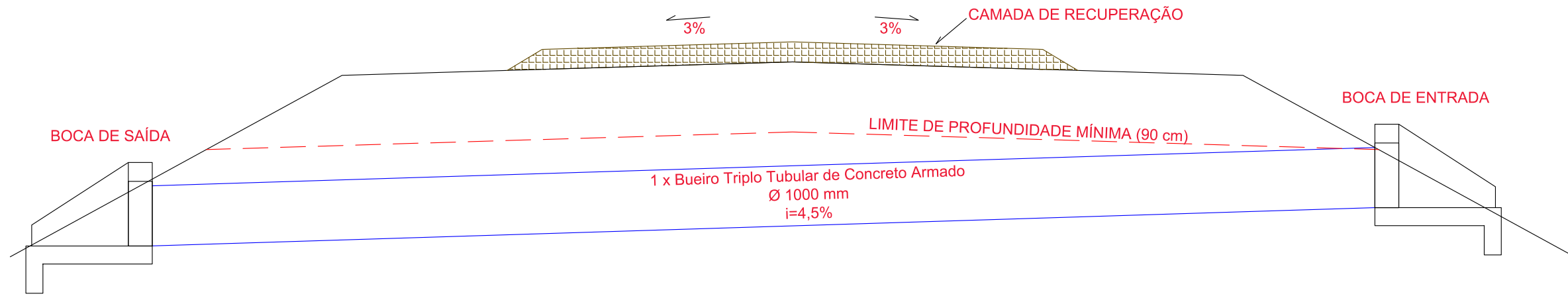
FEVEREIRO / 2020

PRANCHA:

04/13

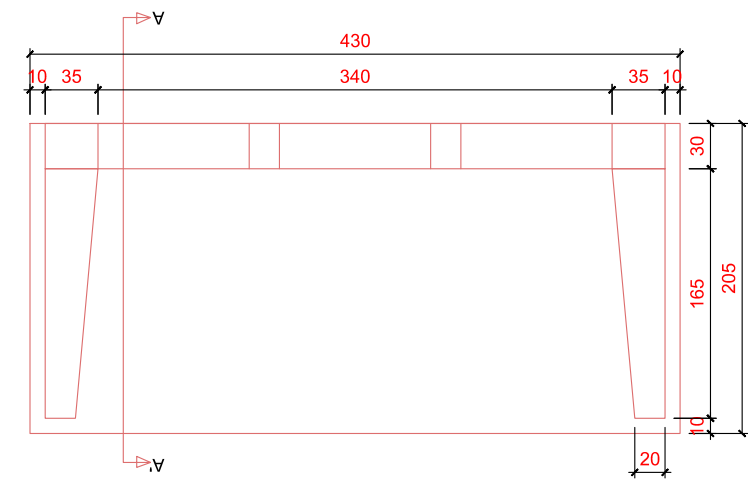
FORMATO:

A3

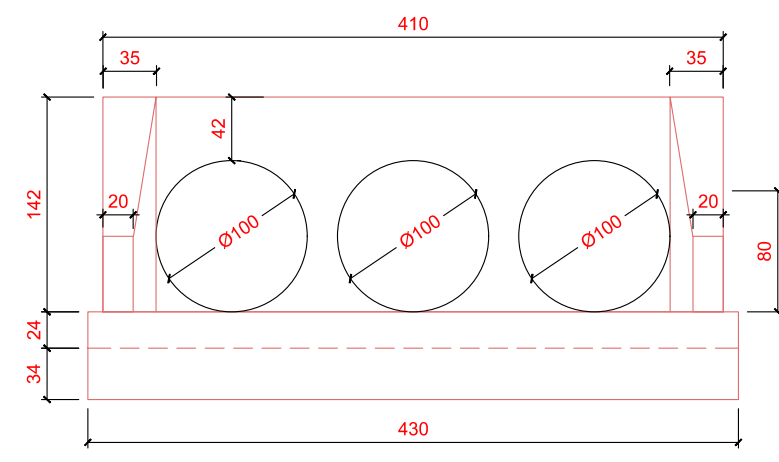


— - GERATRIZ INTERNA DO TUBO

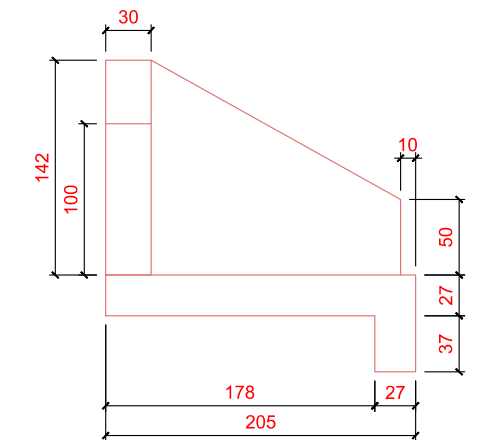
Perfil Longitudinal
sem escala



Boca Bueiro Triplo Ø 1000 mm
Planta Baixa
Esc: 1/50



Boca Bueiro Triplo Ø 1000 mm
Vista Frontal
Esc: 1/50

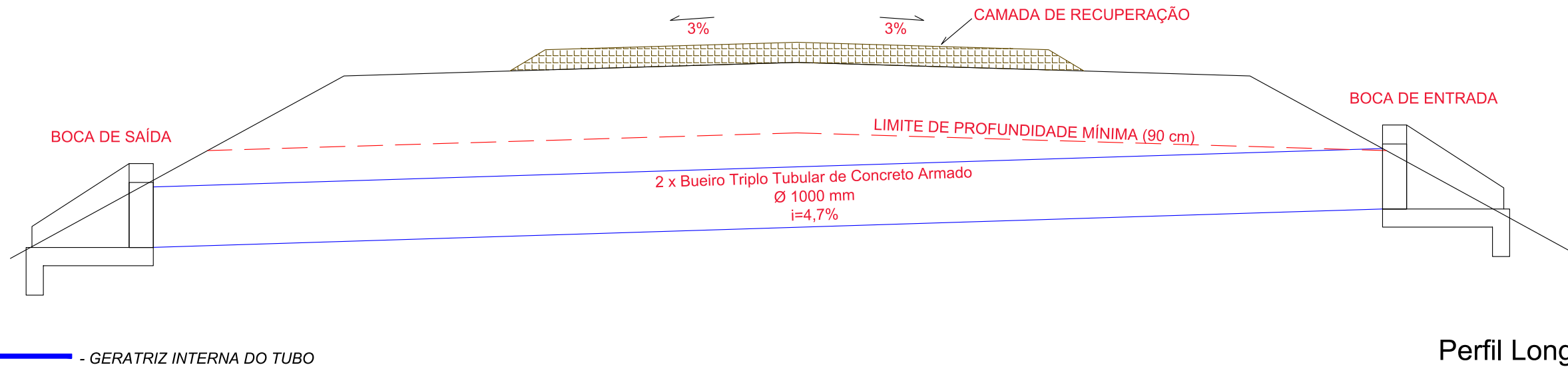


Boca Bueiro Triplo Ø 1000 mm
Corte AA'
Esc: 1/50

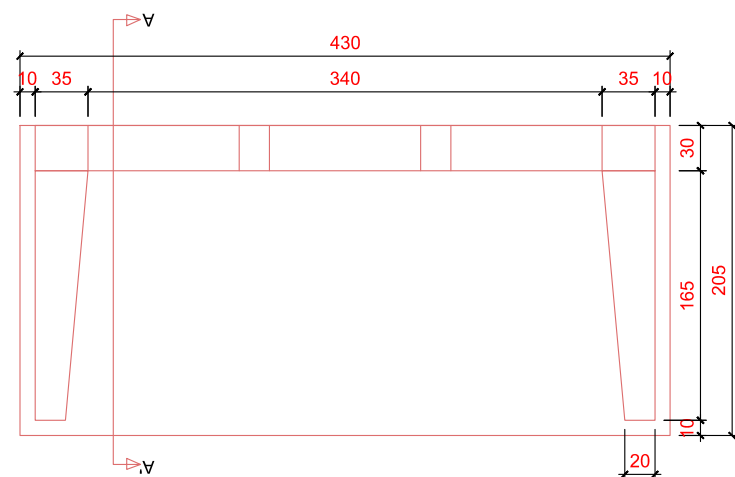
*Tubo de Concreto Classe PA-3 ou superior.

PREFEITURA MUNICIPAL DE PIMENTEIRAS

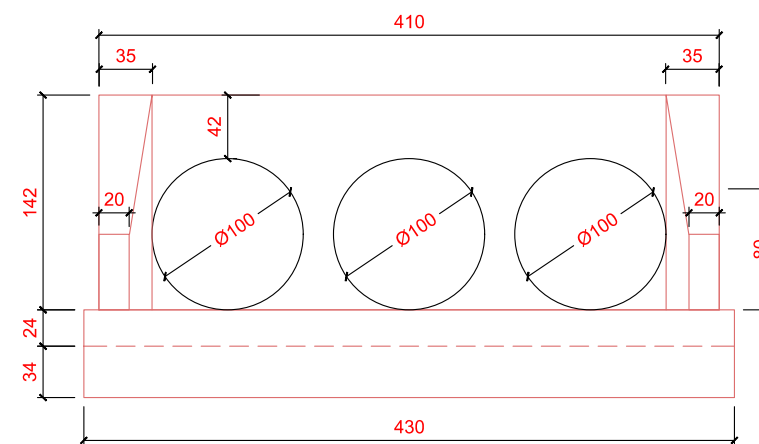
TÍTULO: RECUPERAÇÃO DE ESTRADA VICINAL			
ENDEREÇO DA OBRA: MUNICÍPIO DE PIMENTEIRAS - LOCALIDADE CURRAL DE PEDRA E CAMPOS			
CONTEÚDO: ESTRADA CAMPOS - Estaca: 1298+12.94			
ESCALA: INDICADA	DATA: FEVEREIRO / 2020	PRANCHA: 05/13	FORMATO: A3



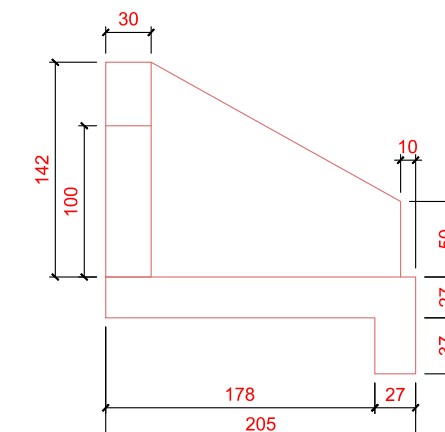
Perfil Longitudinal
sem escala



Boca Bueiro Triplo \varnothing 1000 mm
Planta Baixa
Esc: 1/50



Boca Bueiro Triplo \varnothing 1000 mm
Vista Frontal
Esc: 1/50



Boca Bueiro Triplo \varnothing 1000 mm
Corte AA'
Esc: 1/50

*Tubo de Concreto Classe PA-3 ou superior.

PREFEITURA MUNICIPAL DE PIMENTEIRAS

TÍTULO:

RECUPERAÇÃO DE ESTRADA VICINAL

ENDEREÇO DA OBRA:

MUNICÍPIO DE PIMENTEIRAS - LOCALIDADE CURRAL DE PEDRA E CAMPOS

CONTEÚDO:

ESTRADA CAMPOS - Estaca: 1352+9.46

ESCALA:

INDICADA

DATA:

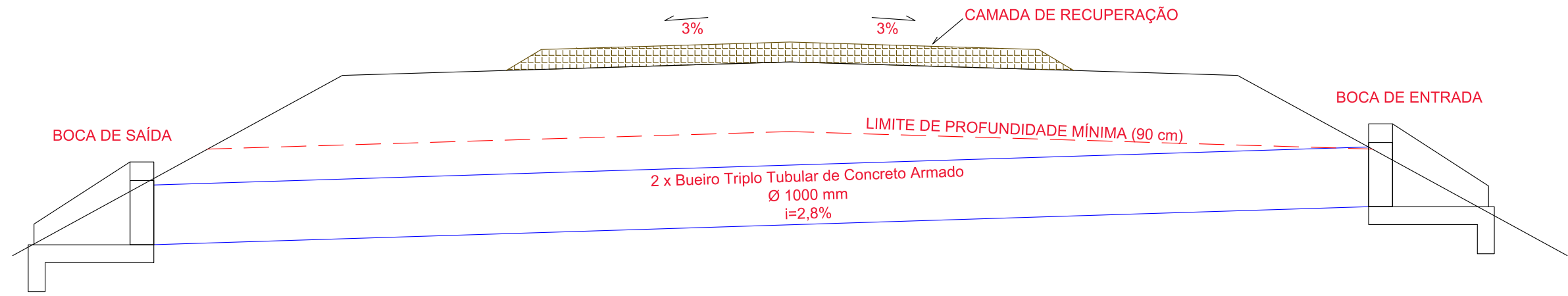
FEVEREIRO / 2020

PRANCHA:

06/13

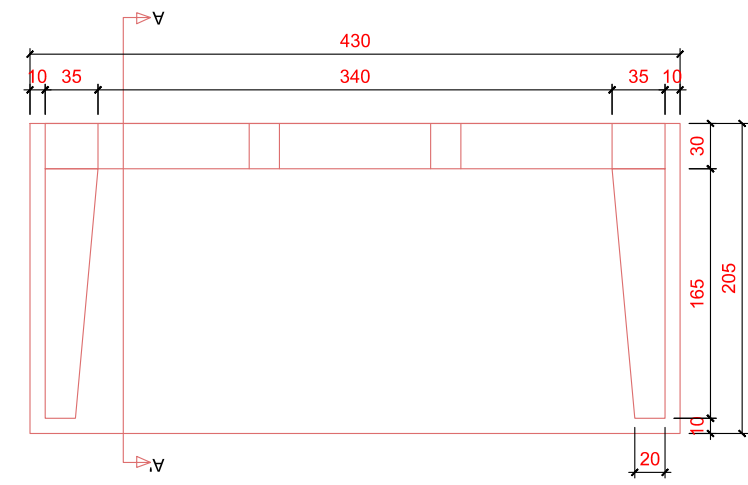
FORMATO:

A3

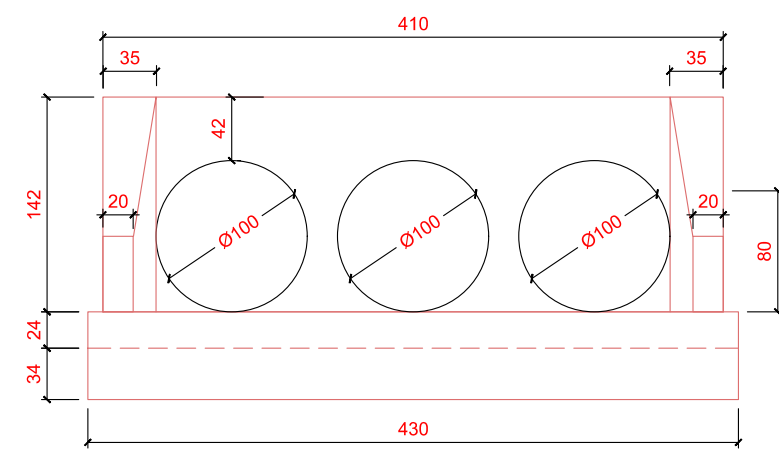


— - GERATRIZ INTERNA DO TUBO

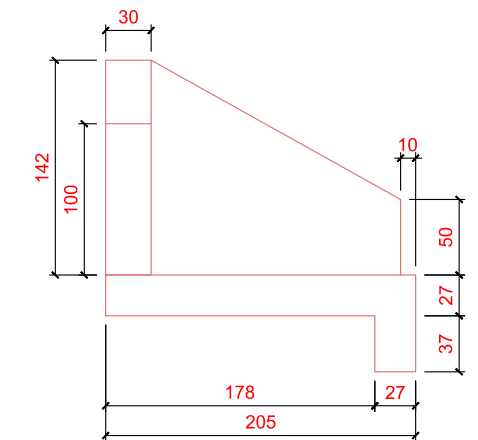
Perfil Longitudinal
sem escala



Boca Bueiro Triplo Ø 1000 mm
Planta Baixa
Esc: 1/50



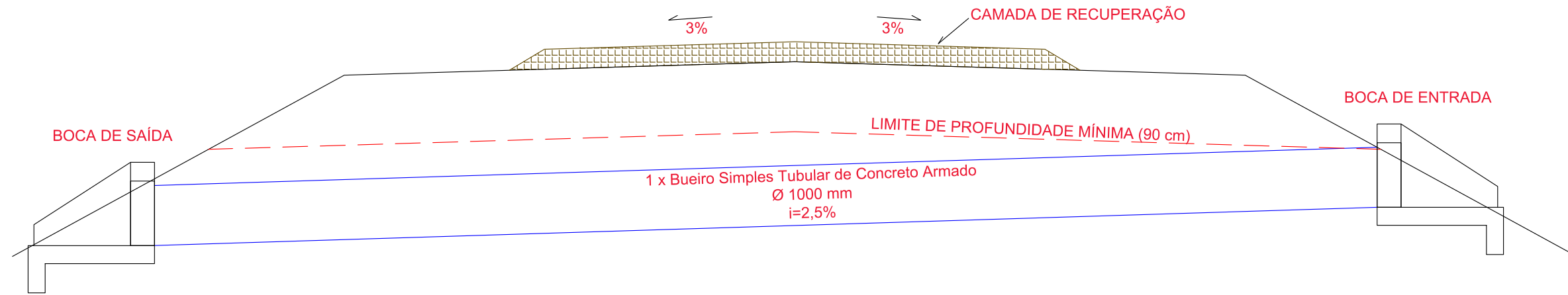
Boca Bueiro Triplo Ø 1000 mm
Vista Frontal
Esc: 1/50



Boca Bueiro Triplo Ø 1000 mm
Corte AA'
Esc: 1/50

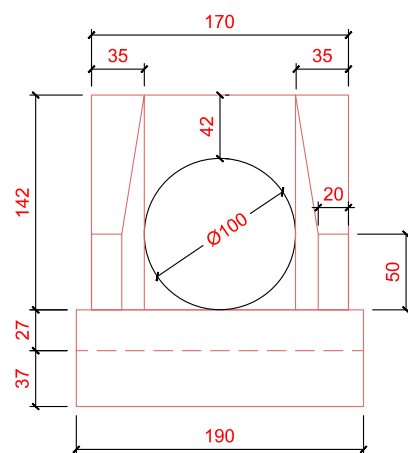
*Tubo de Concreto Classe PA-3 ou superior.

PREFEITURA MUNICIPAL DE PIMENTEIRAS			
TÍTULO:		RECUPERAÇÃO DE ESTRADA VICINAL	
ENDEREÇO DA OBRA:		MUNICÍPIO DE PIMENTEIRAS - LOCALIDADE CURRAL DE PEDRA E CAMPOS	
CONTEÚDO:		ESTRADA CAMPOS - Estaca: 2058+7,53	
ESCALA:	DATA:	PRANCHA:	FORMATO:
INDICADA	FEVEREIRO / 2020	07/13	A3

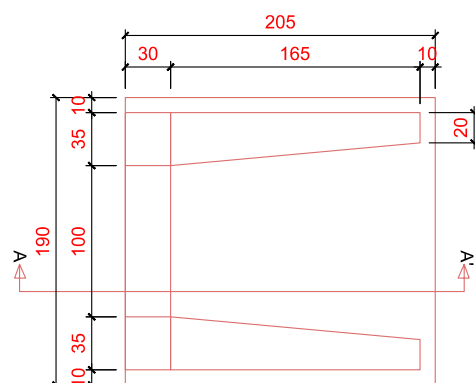


— - GERATRIZ INTERNA DO TUBO

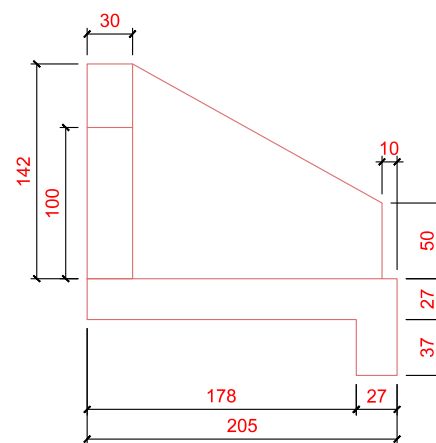
Perfil Longitudinal
sem escala



Boca Bueiro Simples Ø 1000 mm
Vista Frontal
Esc: 1/50



Boca Bueiro Simples Ø 1000 mm
Planta Baixa
Esc: 1/50



Boca Bueiro Simples Ø 1000 mm
Corte AA'
Esc: 1/50

*Tubo de Concreto Classe PA-3 ou superior.

PREFEITURA MUNICIPAL DE PIMENTEIRAS

TÍTULO:

RECUPERAÇÃO DE ESTRADA VICINAL

ENDEREÇO DA OBRA:

MUNICÍPIO DE PIMENTEIRAS - LOCALIDADE CURRAL DE PEDRA E CAMPOS

CONTEÚDO:

Estrada Campos: Bueiro Estaca 2363+4,18

ESCALA:

INDICADA

DATA:

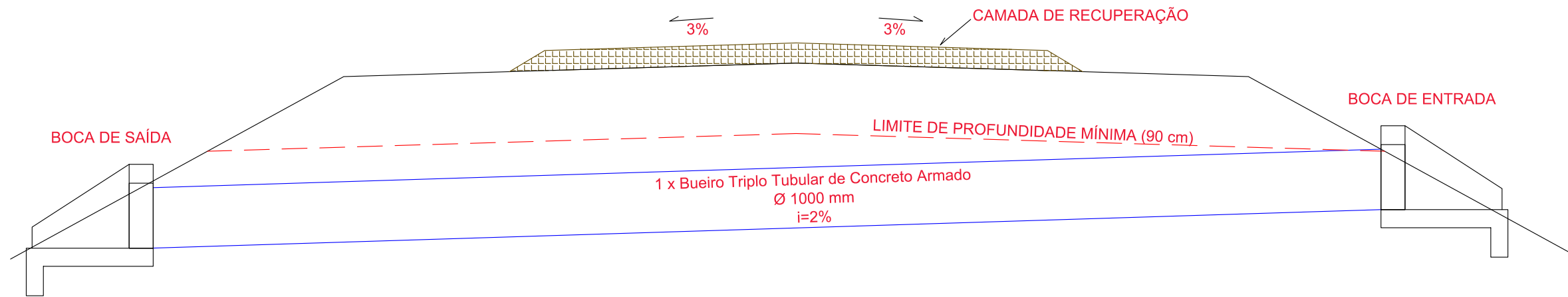
FEVEREIRO / 2020

PRANCHA:

08/13

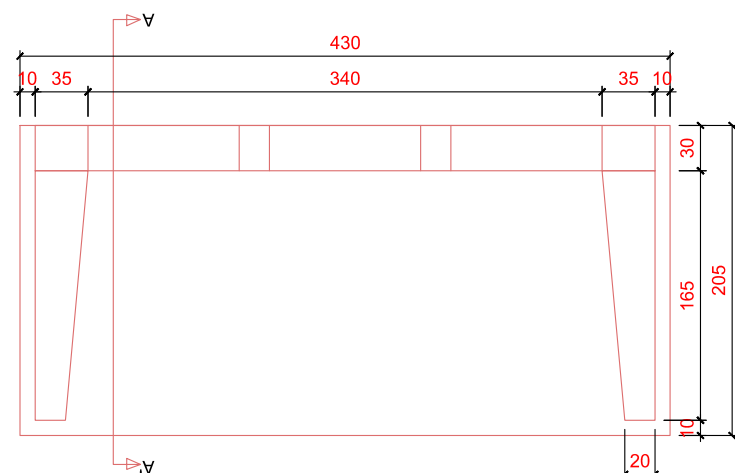
FORMATO:

A3

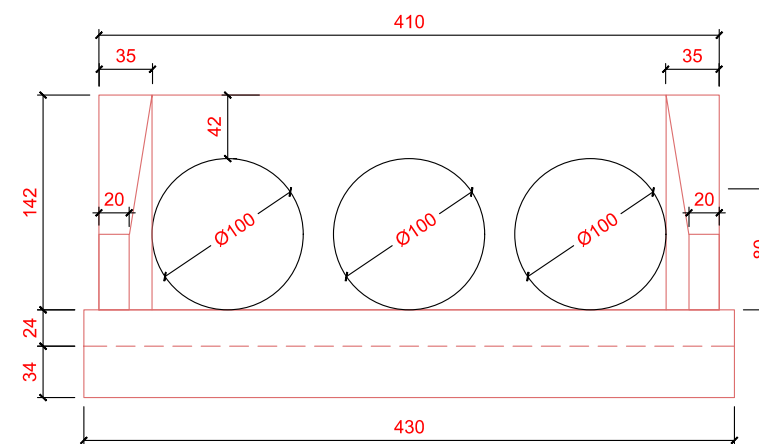


— - GERATRIZ INTERNA DO TUBO

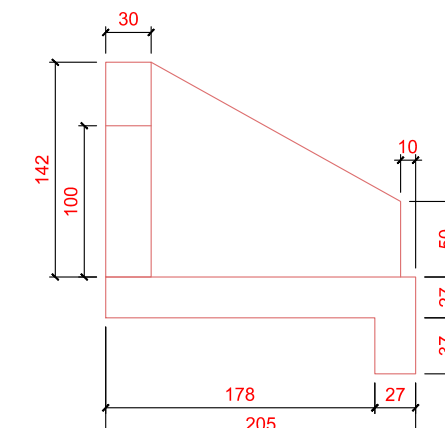
Perfil Longitudinal
sem escala



Boca Bueiro Triplo Ø 1000 mm
Planta Baixa
Esc: 1/50



Boca Bueiro Triplo Ø 1000 mm
Vista Frontal
Esc: 1/50



Boca Bueiro Triplo Ø 1000 mm
Corte AA'
Esc: 1/50

*Tubo de Concreto Classe PA-3 ou superior.

PREFEITURA MUNICIPAL DE PIMENTEIRAS

TÍTULO:

RECUPERAÇÃO DE ESTRADA VICINAL

ENDEREÇO DA OBRA:

MUNICÍPIO DE PIMENTEIRAS - LOCALIDADE CURRAL DE PEDRA E CAMPOS

CONTEÚDO:

ESTRADA CAMPOS - Estaca: 2554+5,97

ESCALA:

INDICADA

DATA:

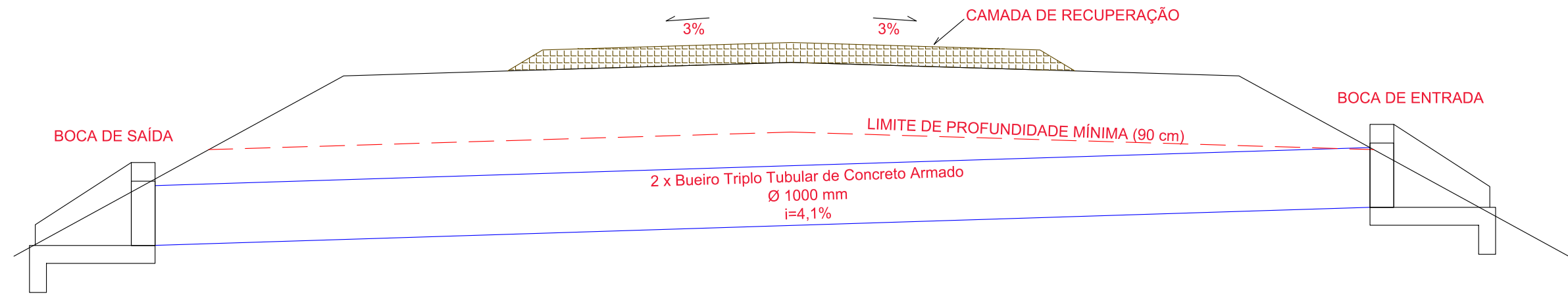
FEVEREIRO / 2020

PRANCHA:

09/13

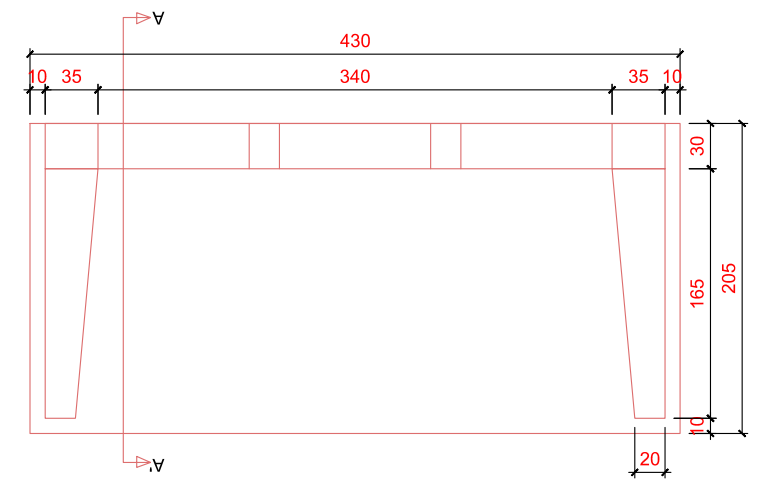
FORMATO:

A3

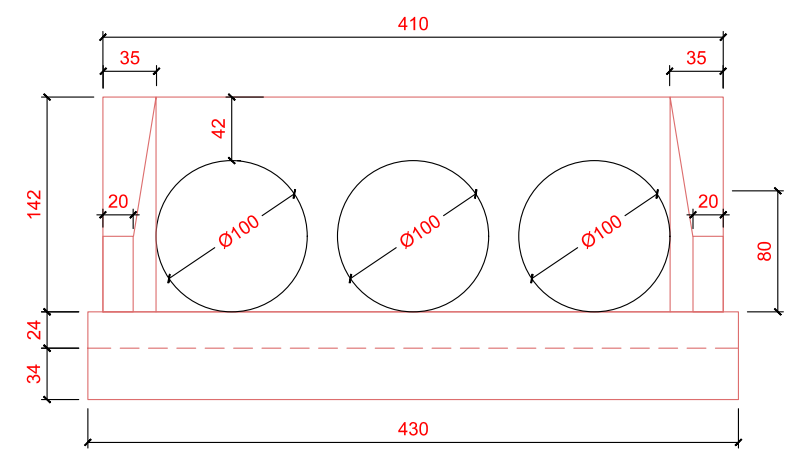


— - GERATRIZ INTERNA DO TUBO

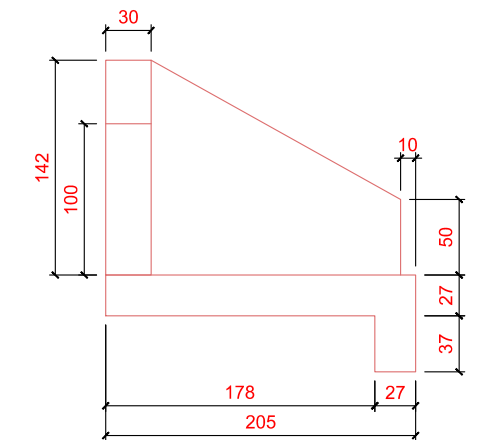
**Perfil Longitudinal
sem escala**



**Boca Bueiro Triplo Ø 1000 mm
Planta Baixa
Esc: 1/50**



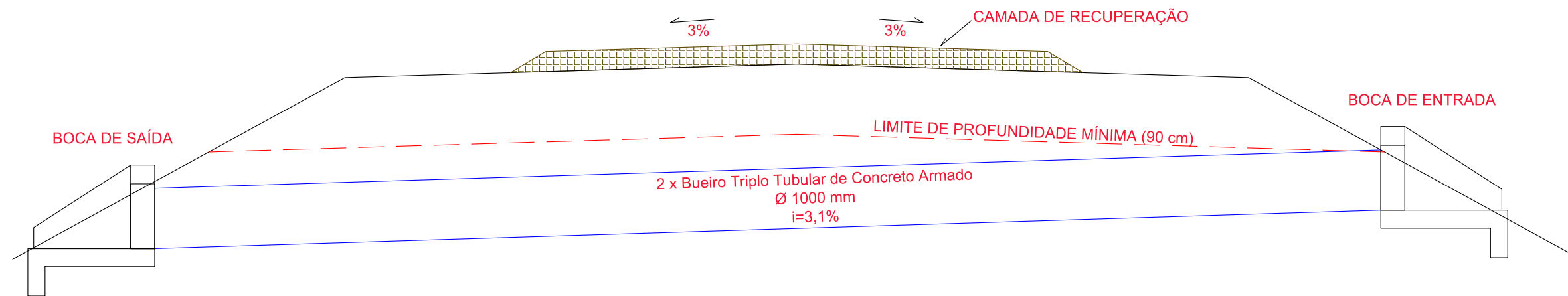
**Boca Bueiro Triplo Ø 1000 mm
Vista Frontal
Esc: 1/50**



**Boca Bueiro Triplo Ø 1000 mm
Corte AA'
Esc: 1/50**

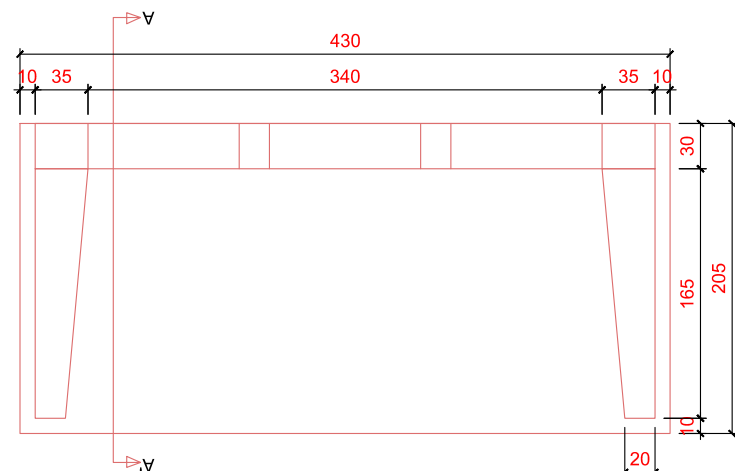
*Tubo de Concreto Classe PA-3 ou superior.

PREFEITURA MUNICIPAL DE PIMENTEIRAS			
TÍTULO:		RECUPERAÇÃO DE ESTRADA VICINAL	
ENDEREÇO DA OBRA:		MUNICÍPIO DE PIMENTEIRAS - LOCALIDADE CURRAL DE PEDRA E CAMPOS	
CONTEÚDO:		ESTRADA CURRAL DE PEDRA - Estaca: 1403+16.55	
ESCALA:	DATA:	PRANCHA:	FORMATO:
INDICADA	FEVEREIRO / 2020	10/13	A3

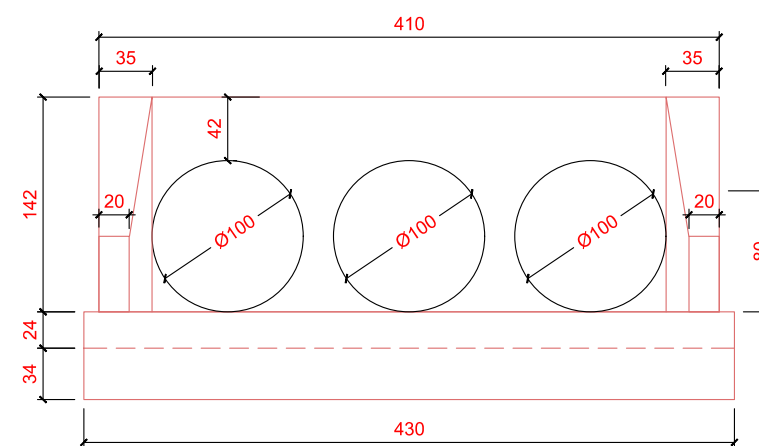


— - GERATRIZ INTERNA DO TUBO

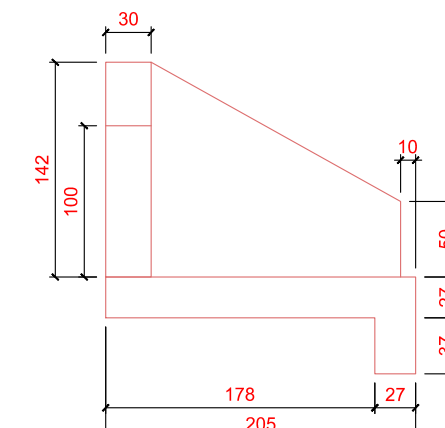
**Perfil Longitudinal
sem escala**



**Boca Bueiro Triplo Ø 1000 mm
Planta Baixa
Esc: 1/50**



**Boca Bueiro Triplo Ø 1000 mm
Vista Frontal
Esc: 1/50**

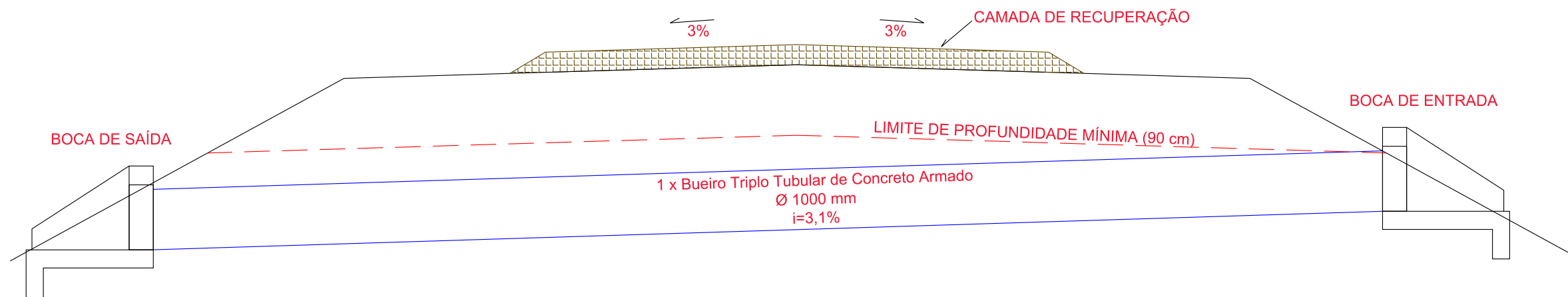


**Boca Bueiro Triplo Ø 1000 mm
Corte AA'
Esc: 1/50**

*Tubo de Concreto Classe PA-3 ou superior.

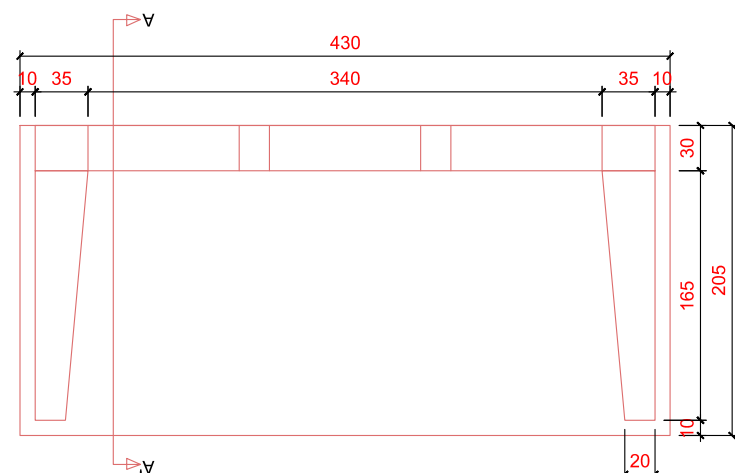
PREFEITURA MUNICIPAL DE PIMENTEIRAS

TÍTULO: RECUPERAÇÃO DE ESTRADA VICINAL			
ENDEREÇO DA OBRA: MUNICÍPIO DE PIMENTEIRAS - LOCALIDADE CURRAL DE PEDRA E CAMPOS			
CONTEÚDO: ESTRADA CURRAL DE PEDRA - Estaca: 1657+2.79			
ESCALA: INDICADA	DATA: FEVEREIRO / 2020	PRANCHA: 11/13	FORMATO: A3

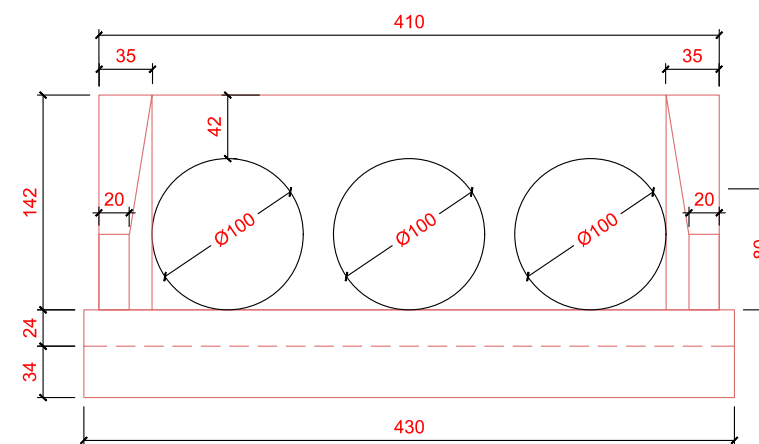


— GERATRIZ INTERNA DO TUBO

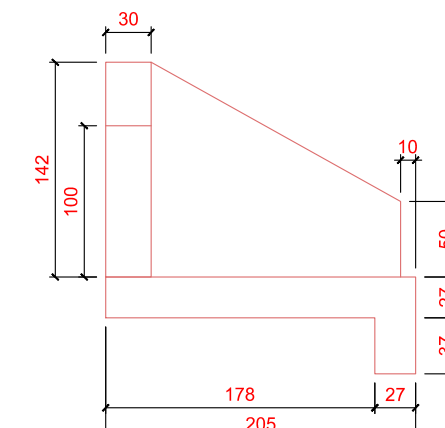
Perfil Longitudinal
sem escala



Boca Bueiro Triplo Ø 1000 mm
Planta Baixa
Esc: 1/50



Boca Bueiro Triplo Ø 1000 mm
Vista Frontal
Esc: 1/50



Boca Bueiro Triplo Ø 1000 mm
Corte AA'
Esc: 1/50

*Tubo de Concreto Classe PA-3 ou superior.

PREFEITURA MUNICIPAL DE PIMENTEIRAS

TÍTULO:

RECUPERAÇÃO DE ESTRADA VICINAL

ENDEREÇO DA OBRA:

MUNICÍPIO DE PIMENTEIRAS - LOCALIDADE CURRAL DE PEDRA E CAMPOS

CONTEÚDO:

ESTRADA CURRAL DE PEDRA - Estaca: 1898+0.00

ESCALA:

INDICADA

DATA:

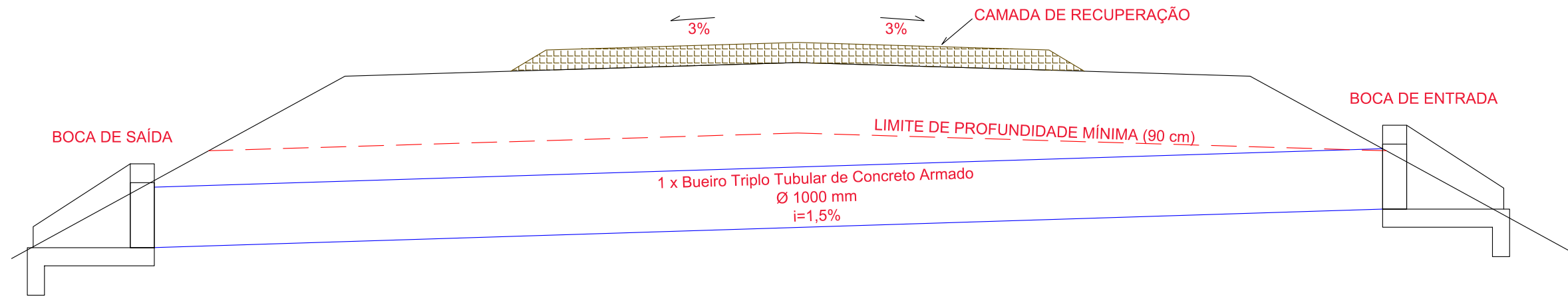
FEVEREIRO / 2020

PRANCHA:

12/13

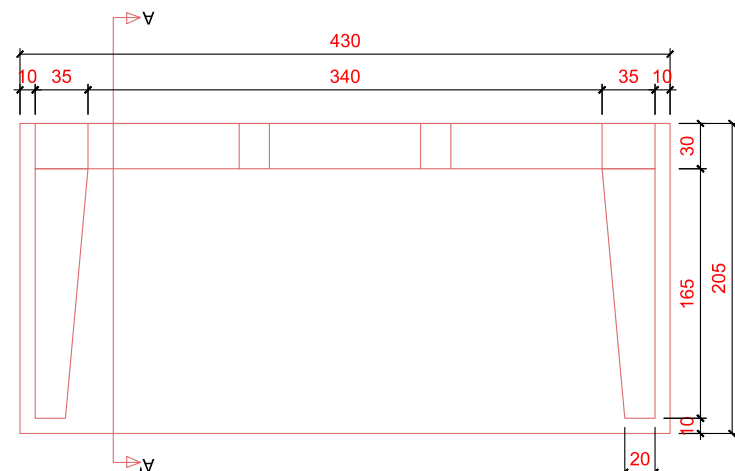
FORMATO:

A3

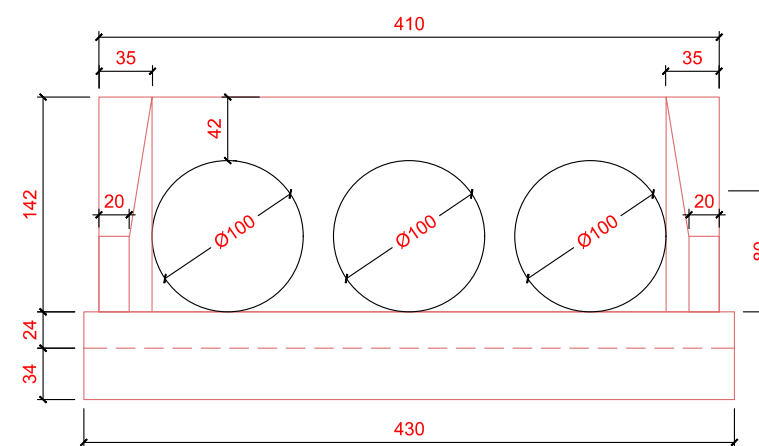


— - GERATRIZ INTERNA DO TUBO

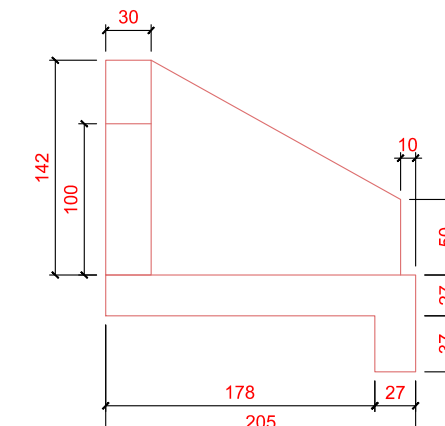
Perfil Longitudinal
sem escala



Boca Bueiro Triplo Ø 1000 mm
Planta Baixa
Esc: 1/50



Boca Bueiro Triplo Ø 1000 mm
Vista Frontal
Esc: 1/50



Boca Bueiro Triplo Ø 1000 mm
Corte AA'
Esc: 1/50

*Tubo de Concreto Classe PA-3 ou superior.

PREFEITURA MUNICIPAL DE PIMENTEIRAS

TÍTULO:

RECUPERAÇÃO DE ESTRADA VICINAL

ENDEREÇO DA OBRA:

MUNICÍPIO DE PIMENTEIRAS - LOCALIDADE CURRAL DE PEDRA E CAMPOS

CONTEÚDO:

ESTRADA CURRAL DE PEDRA - Estaca: 3124+6.84

ESCALA:

INDICADA

DATA:

FEVEREIRO / 2020

PRANCHA:

13/13

FORMATO:

A3